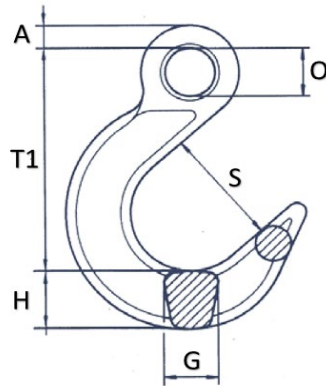


Datenblatt



Giessereihaken mit Öse GK 10 NG 6 bis 20



Material: Stahl lackiert
Güteklasse: 10
DIN EN 1677-1
mit H-Stempel und DGUV Test

Beispielhaftes Modell

Maßangabe

Artikelnummer	für Nenngröße	Tragfähigkeit (kg)	A (mm)	T1 (mm)	H (mm)	G (mm)	S (mm)	O (mm)	Gewicht (kg)
GH360610	6	1.400	11,5	102,5	26	22	53,5	15	0,61
GH360810	7/8	2.500	13,5	125	29	25	64	18	0,92
GH361010	10	4.000	14	150	30	23	76	32	1,77
GH361310	13	6.700	19	173	40	38	89	27	2,82
GH361610	16	10.000	24	210	48	45	102	47	5,03
GH362010	20	16.000	28	260	60	54	114	56	7,6

Klement Hydraulik
Ketten - Seile - Hydraulik

06028 - 40 625 62
klement.j@t-online.de

Allgemeine Hinweise zu Anschlag- und Zurrketten - Güteklasse 10

Achtung! Änderung der Tragfähigkeit bei verschiedenen Temperaturen

Temperatur	Belastungsfaktor
$-40^{\circ}\text{C} < T < +200^{\circ}\text{C}$	1
$+200^{\circ}\text{C} < T < +300^{\circ}\text{C}$	0,9
$+300^{\circ}\text{C} < T < +400^{\circ}\text{C}$	0,75

Achtung! Außerhalb der genannten Bereiche ist der Einsatz verboten!

Achtung! Änderung der Tragfähigkeit bei asymmetrischer Belastung und bei Kantenbelastung. **(Belastungstabelle auf Anfrage erhältlich)**

(Eine asymmetrische Belastung liegt bei unterschiedlichen Neigungswinkel bzw. Belastungen der Stränge vor.)